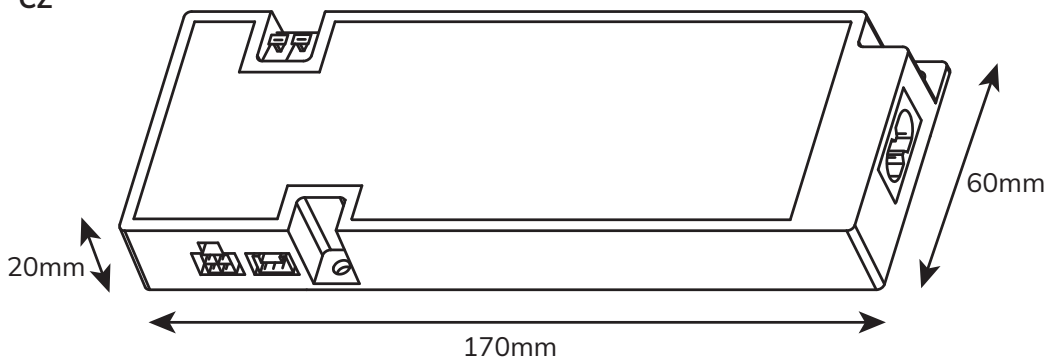




LS-60-12 LED NAPÁJECÍ ZDROJ



LED napájecí zdroj je určen výhradně k použití v čistém a suchém prostředí a jeho funkcí je napájení LED diod.

Elektronická ochrana vypne napájení v případě zkratu nebo přetížení. Napájecí zdroj se automaticky restartuje, jakmile chyby pominou.

LED napájecí zdroj neobsahuje žádné části určené k údržbě či opravě uživatelem.

Dodavatel nenese žádnou odpovědnost za eventuální škody v případě, že bude LED napájecí zdroj použit za jiným účelem než k jakému byl původně určen, nebo v případě špatného zapojení.

Všechny výstupy najednou můžete ovládat pomocí konektoru označeného jako Sensor. Připojte pouze originální příslušenství XLIGHT nebo GENIUX.



Nepřetěžujte LED napájecí zdroj. Doporučené zatížení je maximálně 80% jmenovitého výkonu.

Neumísťujte napájecí zdroj v blízkosti jiného zdroje tepla. Okolo i nad napájecím zdrojem musí být dobře větraná mezera.

LED napájecí zdroj je komponent, který není určen k instalaci koncovým uživatelem. Napájecí zdroj vyhovuje bezpečnostním normám a normám EMC, avšak výrobci konečného zařízení včetně napájecího zdroje musí celek znovu otestovat, aby se ověřila shoda s EMC normami.



1. Umístěte LED napájecí zdroj na požadované místo a připevněte jej vruty pomocí dvou montážních otvorů.
2. Připojte k napájecímu zdroji LED diody pomocí 1 až 6 mini LED konektorů nebo pomocí svorkovnice. Celkový výkon připojených LED nesmí překročit 60W. Výkon LED diod připojených pomocí jednoho mini led konektoru nesmí překročit 36W.
3. Zasuňte koncovku síťového kabelu do LED napájecího zdroje a až poté zasuňte vidlici do zásuvky.

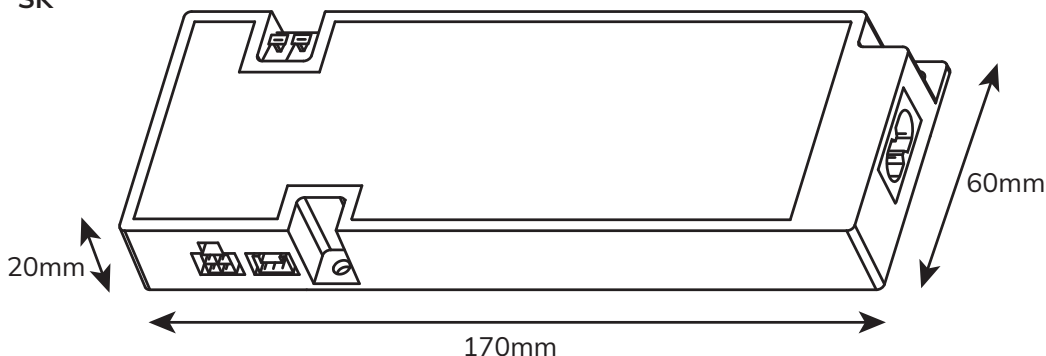


Výrobek nepatří do netříděného komunálního odpadu!

Po skončení životnosti jej recyklujte v souladu se zásadami ochrany životního prostředí. Šetřete životní prostředí a přispějte k jeho ochraně!



LS-60-12 LED NAPÁJACÍ ZDROJ



LED napájací zdroj je určený výhradne na použitie v čistom a suchom prostredí a jeho funkciou je napájanie LED diód.

Elektronická ochrana vypne napájanie v prípade skratu alebo preťaženia. Napájač sa automaticky reštartuje, keď chyby zaniknú.

LED napájací zdroj neobsahuje žiadne časti určené k údržbe či oprave užívateľom.

Dodávateľ nenesie žiadnu zodpovednosť za eventuálne škody v prípade, že bude LED napájací zdroj použitý za iným účelom než k akému bol pôvodne určený alebo v prípade nesprávneho zapojenia.

Všetky výstupy môžete ovládať naraz pomocou konektora označeného Sensor. Pripájajte len originálne príslušenstvo XLIGHT alebo GENIUX.



Nepreťažujte LED napájací zdroj. Odporúčané zaťaženie je maximálne 80 % menovitého výkonu.

Neumiestňujte napájací zdroj v blízkosti iného zdroja tepla. Okolo aj nad napájacím zdrojom musí byť dobre vetraná medzera.

LED napájací zdroj je komponent, ktorý nie je určený na inštaláciu koncovým užívateľom. Napájací zdroj spĺňa bezpečnostné normy a normy EMC, avšak výrobcovia konečného zariadenia vrátane napájacieho zdroja musia zostavu opätovne otestovať, aby sa overil súlad s normami EMC.



1. Umiestnite LED napájací zdroj na požadované miesto a pripevnite ho skrutkami pomocou dvoch montážnych otvorov.
2. Pripojte k napájacíemu zdroju LED diódy pomocou 1 až 6 mini LED konektorov alebo pomocou svorkovnice. Celkový výkon pripojených LED nesmie prekročiť 60 W. Výkon LED diód pripojených pomocou jedného mini LED konektora nesmie presiahnuť 36 W.
3. Zasuňte koncovku napájacieho kábla do LED napájacieho zdroja a až potom zasuňte vidlicu do zásuvky.



Výrobok nepatrí do netriedeného komunálneho odpadu!

Po skončení jeho životnosti ho recyklujte v súlade so zásadami ochrany životného prostredia. Šetrte životné prostredie a pomôžte ho chrániť!